

Примеры применения клапана термостатического HERZ 1776614 / 1776604 для поддержания температуры обратной линии твердотопливного котла

Спецификация:

1. [1776604/1776614](#) Клапан трехходовой термостатический Terplomix, DN32, Kvs 14 м3/час
2. [1027600](#) Кран сливной, 3/8"
3. [1220164](#) Кран шаровой с термометром красный, DN32
4. [1220174](#) Кран шаровой с термометром синий, DN32
5. [VT.192.N.07](#) Фильтр грязевик косой, DN32
6. [VT.202.N.07](#) Клапан обратный не подпружиненный, DN32
7. [1263001](#) Воздухоотводчик автоматический, 1/2"
8. [V5010Y0025](#) Клапан балансировочный муфтовый, DN25
9. [4119787 /4119791](#) Насос циркуляционный для отопления, DN25/DN32
10. [4132760](#) Насос циркуляционный для ГВС, 1/2"
11. [0-14-0080](#) Расширительный бак для закрытых систем отопления, 35л
12. [7761T750104/7761T750103](#) Клапан трехходовой термостатический с выносным термобаллоном, DN32/DN25
13. [1772311/1772302](#) Клапан проходной термостатический для гравитационных систем, DN15/DN20, Kvs 5.0 м3/час
14. [1372301/1372302](#) Клапан запорно-настроечный для гравитационных систем, DN15/DN20, Kvs 4.7 м3/час
15. [1774502/1774602](#) Клапан трехходовой термостатический для гравитационных систем, DN20, Kvs 5.5 м3/час
16. [VT.217.N.05](#) Кран шаровой запорный муфта – муфта, 3/4"
17. [VT.227.N.05](#) Кран шаровой запорный муфта - штуцер разъемный, 3/4"
18. [7723T742125](#) Регулятор температуры прямого действия для водонагревателя, DN20, Kvs 5.0 м3/час
19. [VCZAP4013](#) Клапан приоритета двухходовой с электроприводом, DN25, ,230В, Kvs 6.9 м3/час
20. [VCZMP4013](#) Клапан приоритета трехходовой с электроприводом, DN25, ,230В, Kvs 7.7 м3/час
21. [HFS25](#) Реле протока , DN25, 230В, PN10

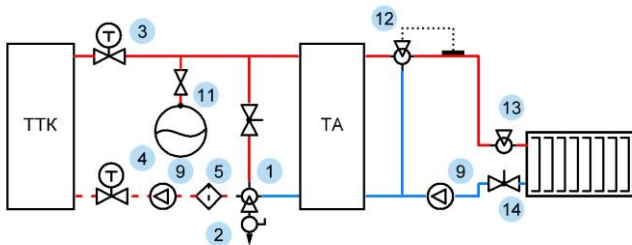


Схема 1а. для 1 7766 04

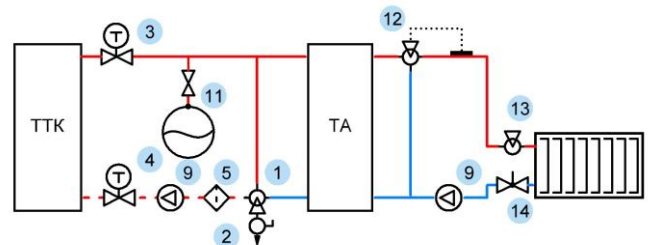


Схема 1б. для 1 7766 14

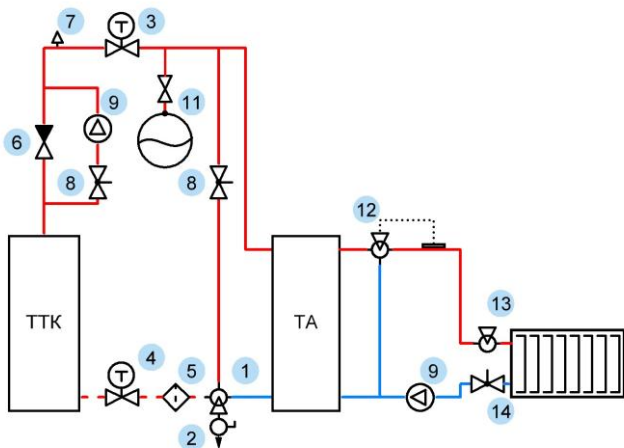


Схема 2а. для 1 7766 04

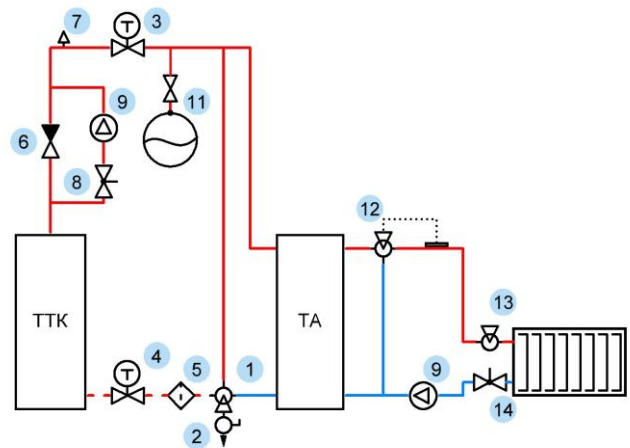


Схема 2б. для 1 7766 14

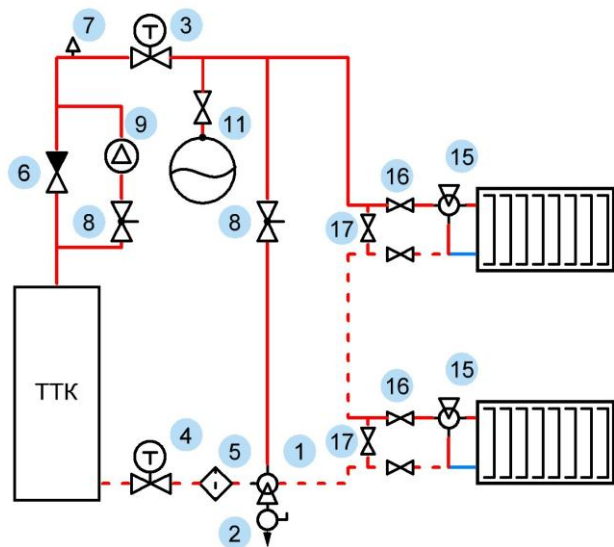


Схема 3а. для 1 7766 04

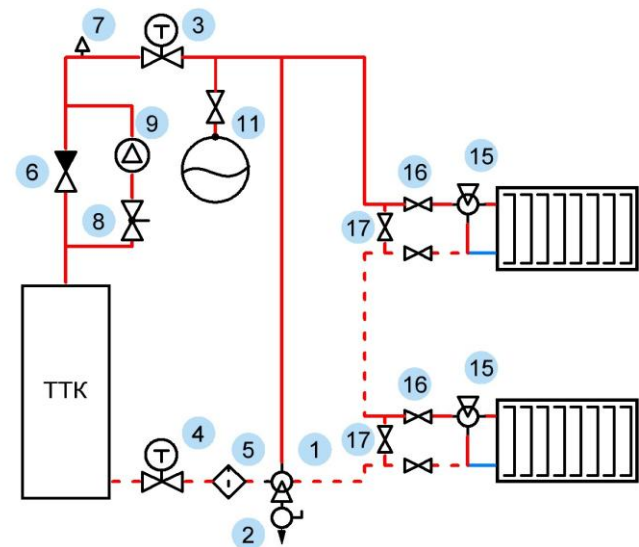


Схема 3б. для 1 7766 14

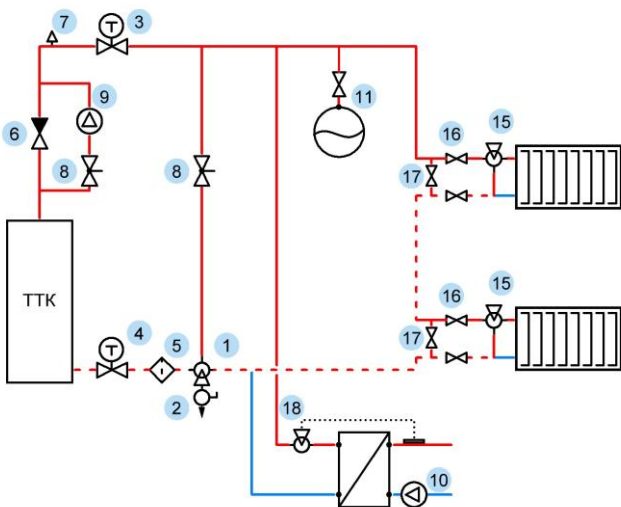


Схема 4а. для 1 7766 04

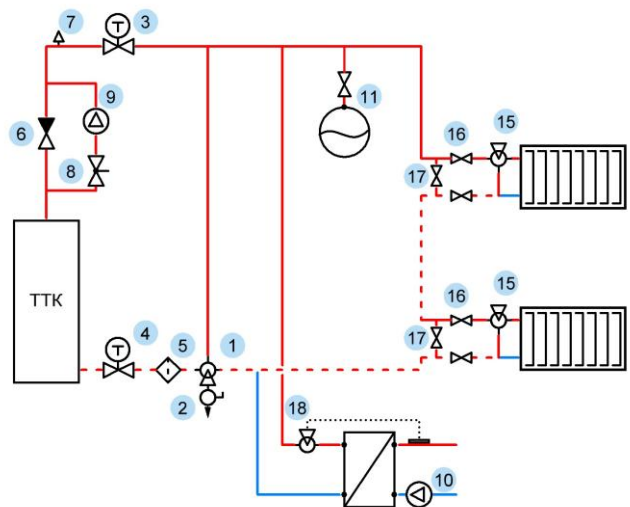


Схема 4б. для 1 7766 14

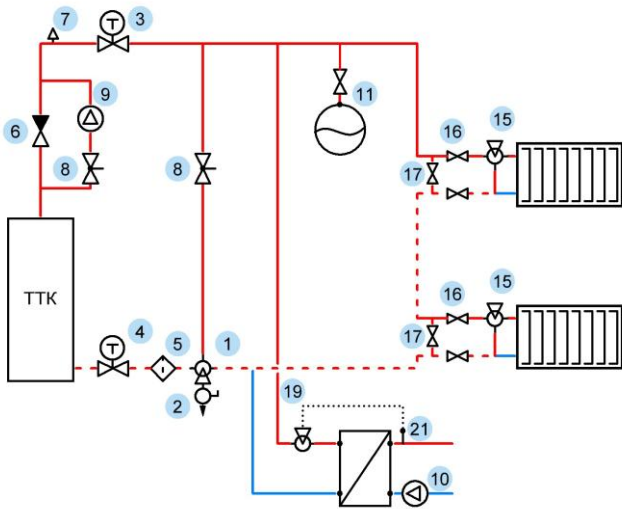


Схема 5а. для 1 7766 04

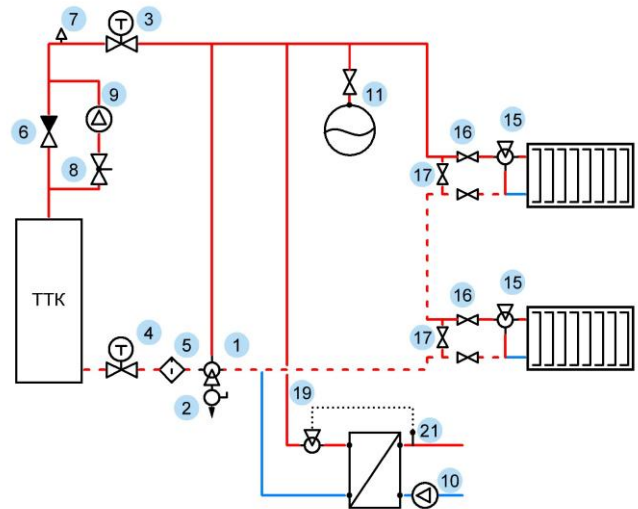


Схема 5б. для 1 7766 14

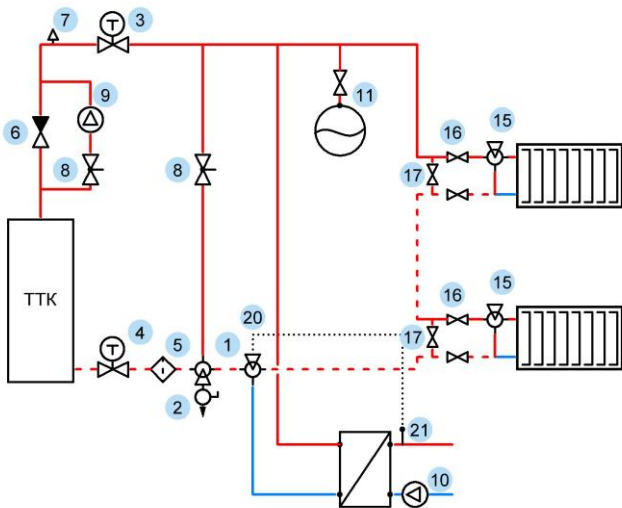


Схема 6а. для 1 7766 04

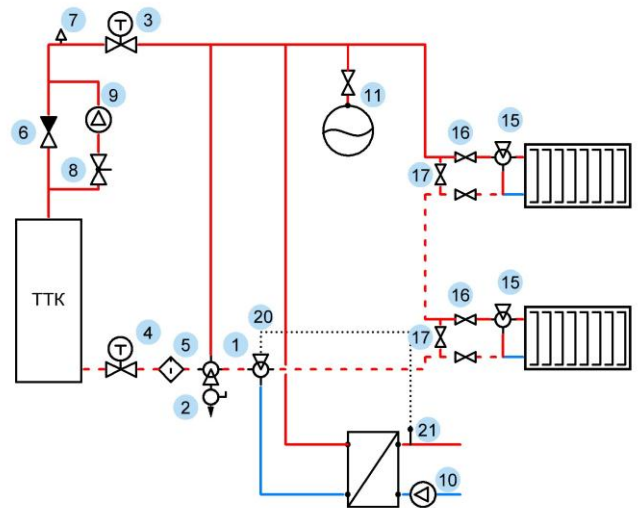


Схема 6б. для 1 7766 14